

TECNA

CILINDRO MANUALE MANUAL KNEADER, SHEETER MOD. CS 210



Parti di ricambio Spare parts list

TECNA

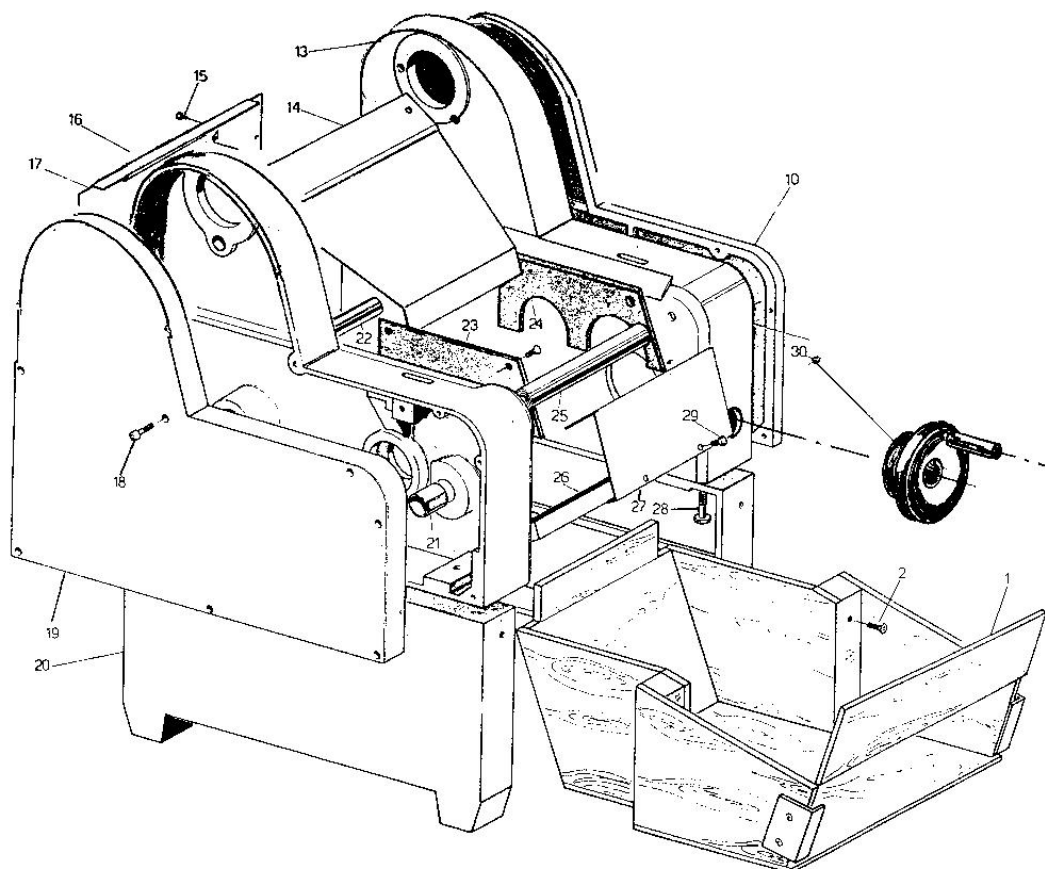
(Tecnologie Alimentari) s.r.l.

Machines & plants for pasta factories

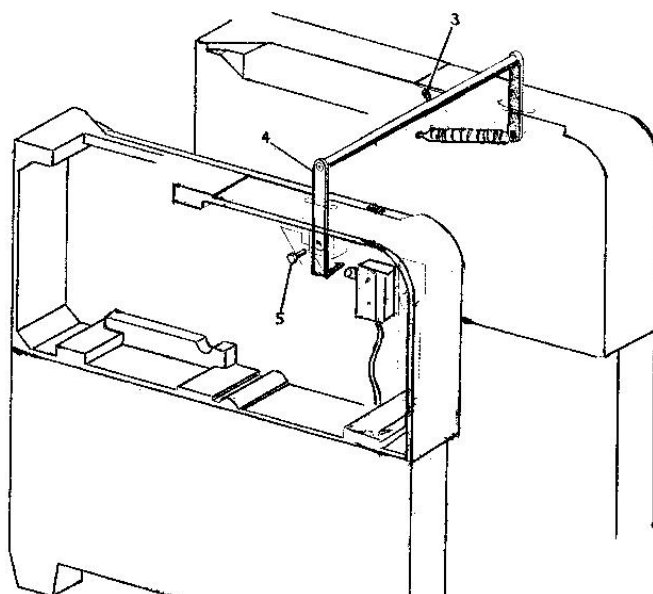
SAIMA

TELAIO

TAV. 1



IMPIANTO ELETTRICO



TAV. 1

TELAIO – IMPIANTO ELETTRICO

- 1 Vasca raccolta prodotto anteriore
- 2 Vite
- 3 Molla
- 4
- 5 Vite
- 6
- 7
- 8
- 9
- 10 ... Copertura laterale sx
- 11 ...
- 12 ...
- 13 ... Spalla sx
- 14 ... Copertura superiore
- 15 ... Vite
- 16 ...
- 17 ... Copertura
- 18 ... Vite
- 19 ... Copertura laterale dx
- 20 ... Spalla dx
- 21 ... Bronzina
- 22 ... Tirante
- 23 ... Guancia dx
- 24 ... Guancia sx
- 25 ... Rullino
- 26 ... Tirante
- 27 ... Copertura anteriore
- 28 ... Vite
- 29 ... Vite
- 30 ... Grano

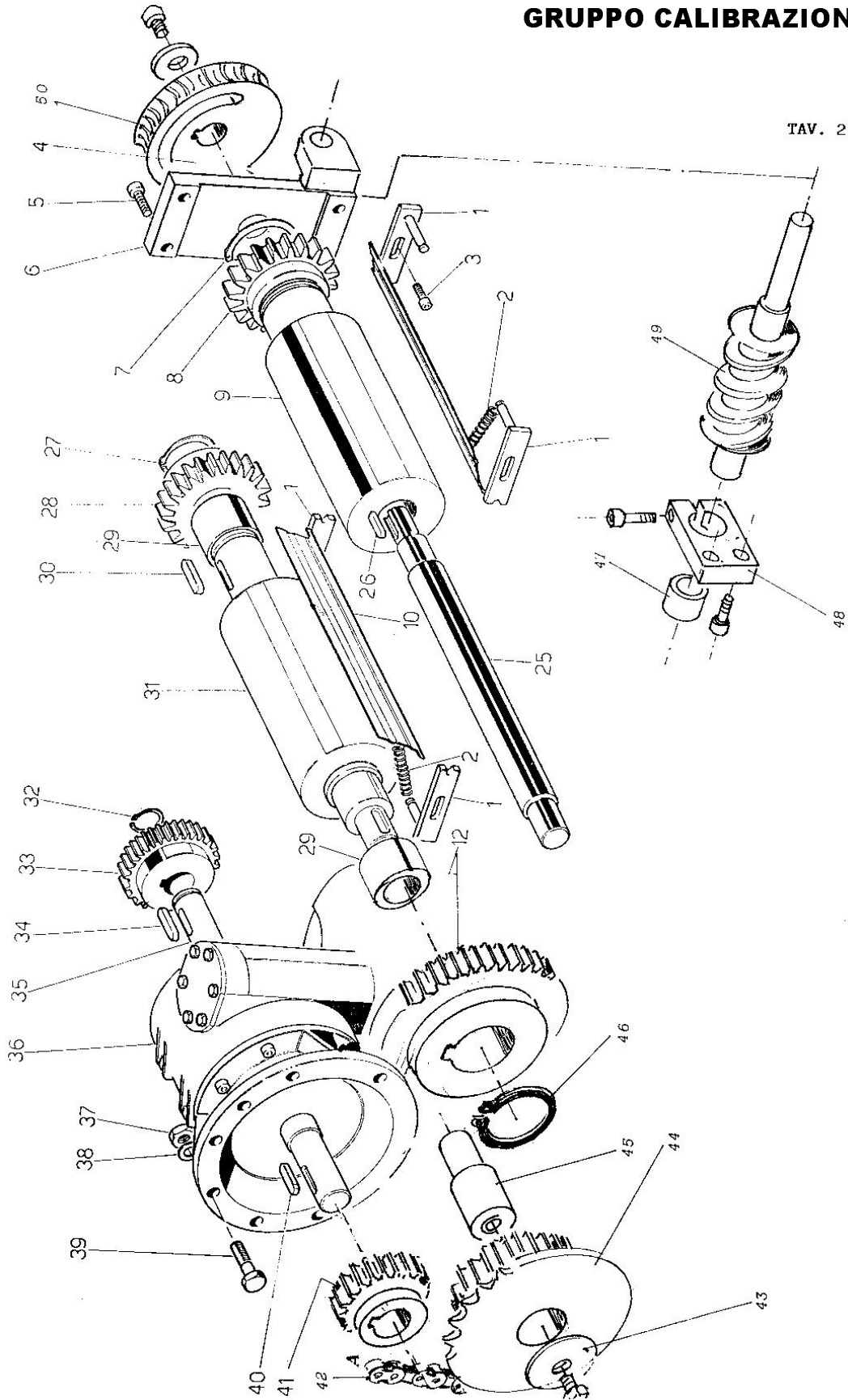
TAV. 1

FRAME - ELECTRICAL SYSTEM

- 1 Front product collect tank
- 2 Screw
- 3 Spring
- 4
- 5 Screw
- 6
- 7
- 8
- 9
- 10 ... Left side cover
- 11 ...
- 12 ...
- 13 ... Left side wall
- 14 ... Upper cover
- 15 ... Screw
- 16 ...
- 17 ... Guard
- 18 ... Screw
- 19 ... Right side cover
- 20 ... Right side wall
- 21 ... Bushing
- 22 ... Tie rod
- 23 ... Right side plate
- 24 ... Left side plate
- 25 ... Roller
- 26 ... Tie rod
- 27 ... Front cover
- 28 ... Screw
- 29 ... Screw
- 30 ... Dowel

GRUPPO CALIBRAZIONE

TAV. 2



TAV. 2

GRUPPO RULLI LAMINAZIONE

- 1 Staffa
- 2 Molla
- 3 Vite
- 4 Corona
- 5 Vite
- 6 Supporto
- 7 Seeger
- 8 Ingranaggio
- 9 Rullo anteriore
- 10 ... Raschiatore
- 11 ...
- 12 ... Ingranaggio

- 27 ... Seeger
- 28 ... Ingranaggio
- 29 ... Bronzina
- 30 ... Linguetta
- 31 ... Rullo posteriore
- 32 ... Seeger
- 33 ... Ingranaggio
- 34 ... Linguetta
- 35 ... Albero posteriore
- 36 ... Riduttore
- 37 ... Dado
- 38 ... Rondella
- 39 ... Vite
- 40 ... Linguetta
- 41 ... Ingranaggio
- 42 ... Catena
- 43 ... Rondella
- 44 ... Corona
- 45 ... Perno
- 46 ... Seeger
- 47 ... Bussola
- 48 ... Staffa
- 49 ... Vite di manovra

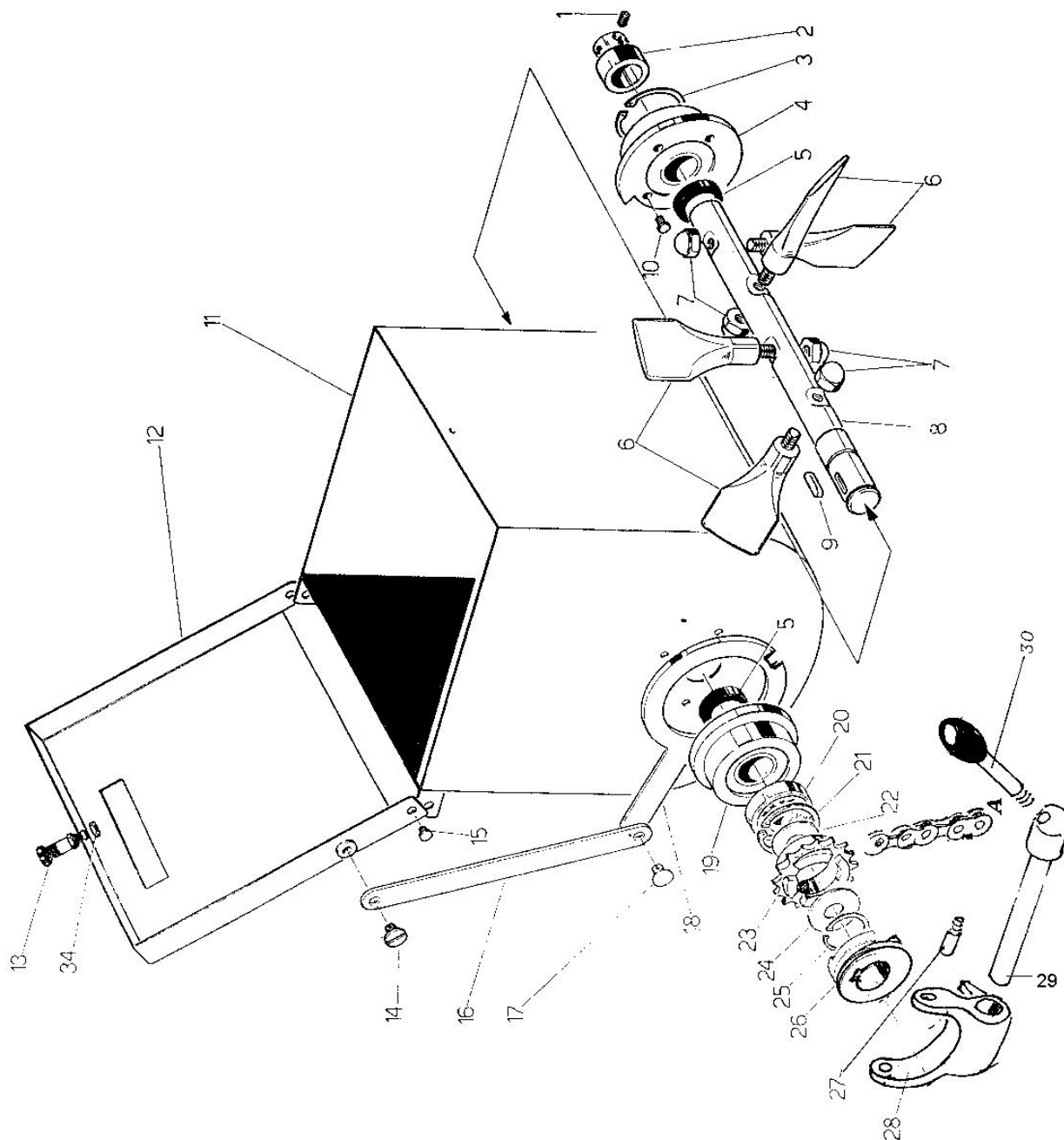
TAV. 2

**CALIBRATING ROLLERS
ASSEMBLY**

- 1 Bracket
 - 2 Screw
 - 3 Spring
 - 4 Crown
 - 5 Screw
 - 6 Support
 - 7 Circlip
 - 8 Gear
 - 9 Front roller
 - 10 ... Scraper
 - 11 ...
 - 12 ... Gear
-
- 27 ... Circlip
 - 28 ... Gear
 - 29 ... Bushing
 - 30 ... Tongue
 - 31 ... Back roller
 - 32 ... Circlip
 - 33 ... Gear
 - 34 ... Tongue
 - 35 ... Back shaft
 - 36 ... Gearbox
 - 37 ... Nut
 - 38 ... Washer
 - 39 ... Screw
 - 40 ... Tongue
 - 41 ... Gear
 - 42 ... Chain
 - 43 ... Washer
 - 44 ... Crown
 - 45 ... Stud
 - 46 ... Circlip
 - 47 ... Bushing
 - 48 ... Bracket
 - 49 ... Control screw

VASCA

TAV. 3



TAV. 3

VASCA

- 1 Grano
- 2 Anello
- 3 Seeger
- 4 Flangia
- 5 Anello di tenuta
- 6 Pala sfarinatrice
- 7 Dado
- 8 Albero
- 9 Linguetta
- 10 ... Vite
- 11 ... Vasca impastatrice
- 12 ... Coperchio
- 13 ... Nottolino disimpegno
- 14 ... Vite
- 15 ... Vite
- 16 ... Asta
- 17 ... Perno
- 18 ... Leva
- 19 ... Flangia
- 20 ... Cuscinetto
- 21 ... Seeger
- 22 ... Distanziale
- 23 ... Ingranaggio
- 24 ... Distanziale
- 25 ... Seeger
- 26 ... Innesto
- 27 ... Piolo
- 28 ... Forcella
- 29 ... Perno
- 30 ... Leva

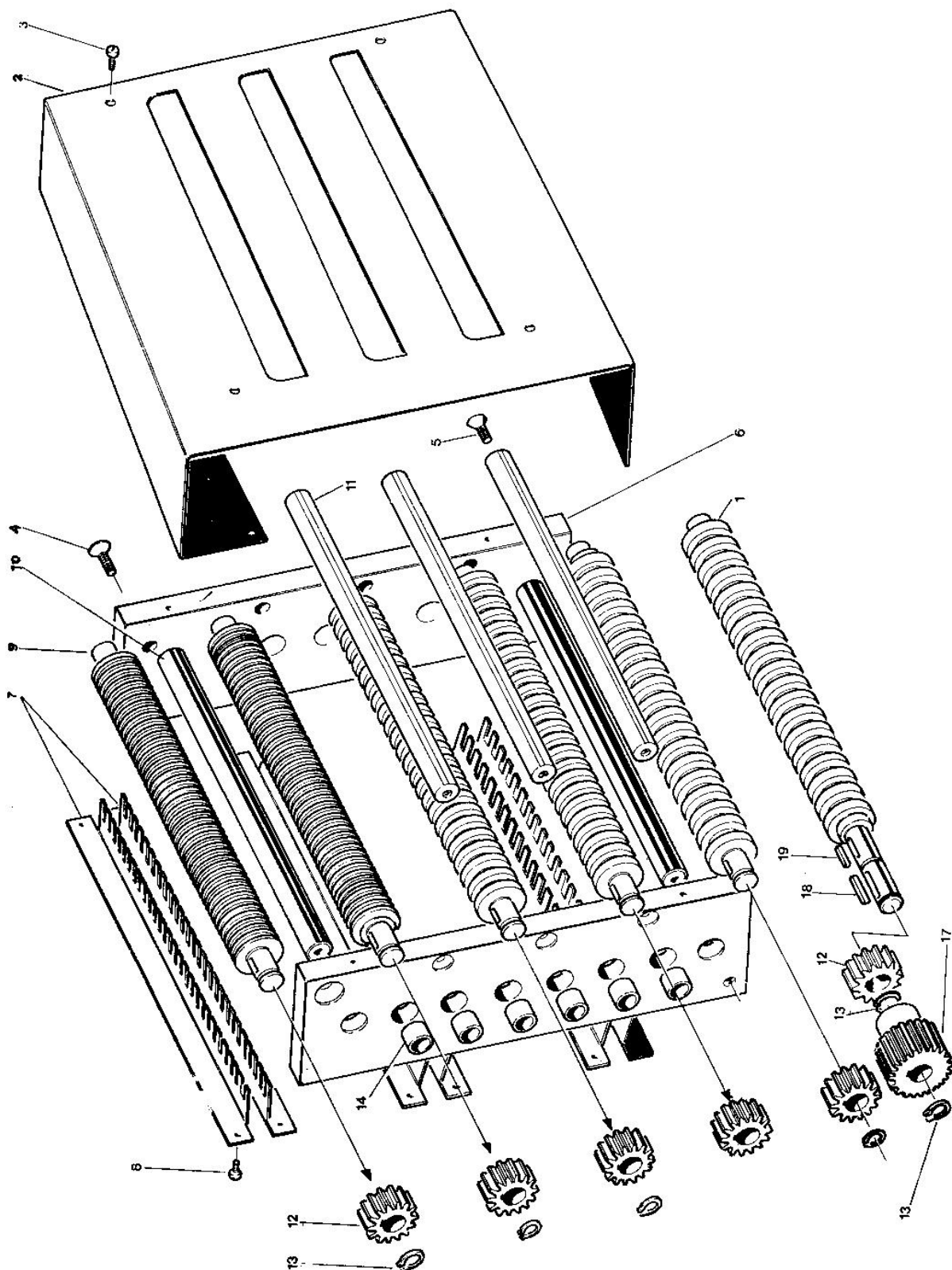
TAV. 3

TANK

- 1 Dowel
- 2 Ring
- 3 Circlip
- 4 Flange
- 5 Seal
- 6 Mixing paddle
- 7 Nut
- 8 Shaft
- 9 Tongue
- 10 ... Screw
- 11 ... Mixing tank
- 12 ... Cover
- 13 ... Release pawl
- 14 ... Screw
- 15 ... Screw
- 16 ... Rod
- 17 ... Stud
- 18 ... Lever
- 19 ... Flange
- 20 ... Bearing
- 21 ... Seeger
- 22 ... Spacer
- 23 ... Gear
- 24 ... Spacer
- 25 ... Circlip
- 26 ... Clutch
- 27 ... Stake
- 28 ... Fork
- 29 ... Stud
- 30 ... Lever

GRUPPO TAGLIERINA

TAV. 4



TAV. 4

GRUPPO TAGLIERINA

- 1 Coppia rulli taglio (comando)
- 2 Copertura
- 3 Vite
- 4 Vite
- 5 Vite
- 6 Spalla
- 7 Coppia raschiatori
- 8 Vite
- 9 Coppia rulli di taglio
- 10 ... Tirante
- 11 ... Rullino
- 12 ... Ingranaggio
- 13 ... Seeger
- 14 ... Bronzina
- 15 ...
- 16 ...
- 17 ... Ingranaggio
- 18 ... Linguetta
- 19 ... Linguetta

TAV. 4

CUTTER ASSEMBLY

- 1 (Control) Cutting roller pair
- 2 Cover
- 3 Screw
- 4 Screw
- 5 Screw
- 6 Side wall
- 7 Scrapers pair
- 8 Screw
- 9 Cutting roller pair
- 10 ... Tie rod
- 11 ... Roller
- 12 ... Gear
- 13 ... Circlip
- 14 ... Bushing
- 15 ...
- 16 ...
- 17 ... Gear
- 18 ... Tongue
- 19 ... Tongue



TECNA (Tecnologie Alimentari) s.r.l.
22070 Bregnano (CO) - ITALY
Tel. 0039 031 774293
Fax 0039 031 774 308
E-mail: tecna@tecnasaima.it