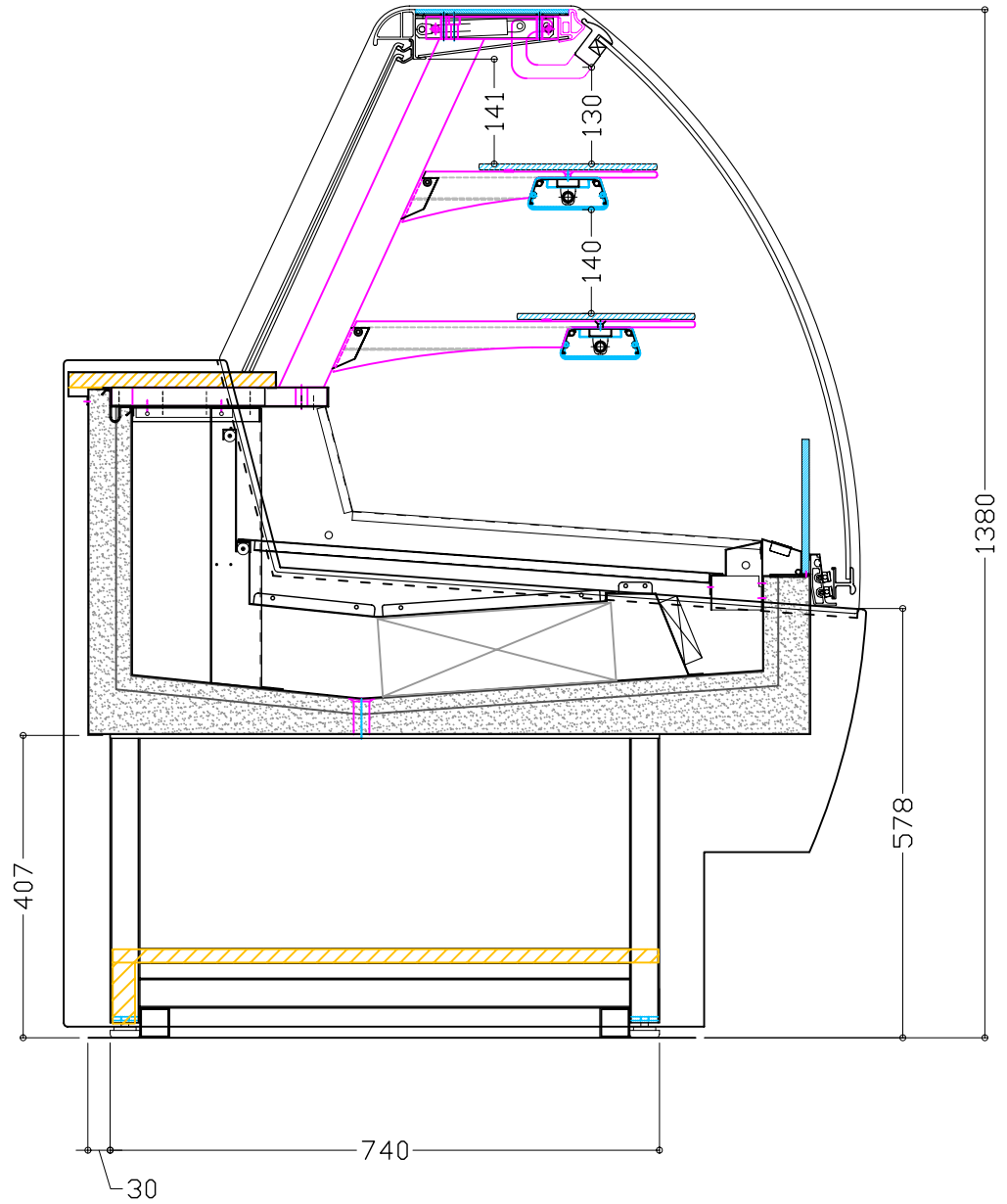


REV.	DESCRIZIONE MODIFICA	DATA	FIRMA
01	modif. lung. base appoggio colon.	27.04.06	DB
02	modif. lung. montante	24.05.06	DB



Pos.	N° pz.	Denominazione	Dis.n°	Codice	Stato materiale o note		
GELOSTANDARD COLD S.R.L. CARRAIA (LU)		PROGETTO	PASTICCERIA MILUNA VENTILATO		MODELLO		
		COMPONENTE	SEZIONE COMPLETA VETRINA 2 MENSOLE		MILUNA		
		MATERIALI	-				
		TOLLERANZE	VEDI DISEGNO (se non specificato, quote senza decimali $\pm 1\text{mm.}$, quote un decimale $\pm 0.5\text{mm.}$, quote angolari $\pm 1^\circ$ sessadecimale)		DISEGNATORE Sv		
		CODICE	SCALA	N° DISEGNO	DATA	N° MOD.	APPROVAZIONE
			MI05-0010	30.03.06	2	27.04.06	
Proprietà della ditta Gelostanda Arredamenti s.r.l. salvo autorizzazione scritta il presente disegno non potrà essere comunque utilizzato per la costruzione dell'oggetto rappresentato né venire comunicata a terzi o riprodotto - La società proprietaria tutela i propri diritti a rigor di legge. -					SOST. IL		

Le quote lineari sono espresse in millimetri, le quote angolari in gradi sessadecimali.